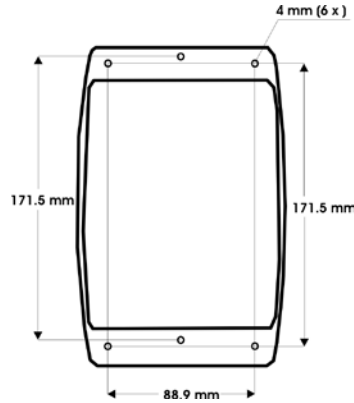




MBWGPRS

MBWGPRS



Operating conditions:
Conditions d'utilisation :
Betriebsbedingungen:

-20°C..+60°C
10%..95% r. h.

Protection rating (depending on options):
Indice de protection (dépendant des options) :
Gehäuseschutzart (abhängig von Optionen):

IP67 / IP65

Manual

The MBWGPRS is a radio receiver for Wireless M-Bus resource meters. It is equipped with a GPRS / UMTS Modem and a data concentrator. Its lithium battery pack ensures operating times of up to several years without external power supply. A detailed manual is available as multi-lingual PDF document under the link below:

Mode d'emploi

Le MBWGPRS est un récepteur radio pour capter des compteurs radio du Wireless M-Bus. Il possède un modem GPRS / UMTS et un concentrateur de données. Grace à son paquet des piles lithium il peut être opérationnel jusqu'à quelques ans sans alimentation externe. Un mode d'emploi multilingue détaillé en format PDF se trouve sur le lien suivant :

Gebrauchsanweisung

Der MBWGPRS ist ein Funkempfänger für Wireless M-Bus Ressourcenzähler, welcher mit einem GPRS / UMTS Modem und einem Datenkonzentrator ausgerüstet ist. Ein Lithium Batteriepack ermöglicht Betriebszeiten von bis zu mehreren Jahren ohne externe Versorgungsspannung. Ein ausführliches Handbuch findet sich als mehrsprachiges PDF Dokument unter nachfolgendem Link:

www.michaelrac.com/download/MBWGPRS_DeviceManual.pdf

For configuration the MBWGPRS is equipped with an USB interface to connect it to a Windows PC. The software for configuring the MBWGPRS and the manual for the software are available under the following links:

Pour le configurer le MBWGPRS possède une interface USB, permettant de le connecter à un ordinateur PC Windows. Le logiciel pour configurer le MBWGPRS et son manuel sont disponibles sur les liens suivants :

Zur Konfiguration ist der MBWGPRS mit einer USB Schnittstelle zum Anschluss an einen Windows PC ausgerüstet. Das Bedienprogramm sowie das Handbuch finden sich unter folgenden Links:

www.michaelrac.com/download/MBWGPRS_Setup.zip
www.michaelrac.com/download/MBWGPRS_Manual.pdf



Safety Information

This device may only be opened and operated by trained personnel!
This device is only to be used for the specific purpose described in the manual on CD!
This device is not a toy and it must be kept away from children!

Instructions de sécurité

Seulement le personnel qualifié est autorisé d'ouvrir et d'actionner l'appareil. Utiliser cet appareil conformément à ce qui est décrit dans le mode d'emploi. Cet appareil n'est pas un jouet et doit être tenu à distance des enfants.

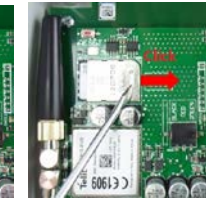
Sicherheitshinweise

Das Gerät darf nur von Fachkräften geöffnet und in Betrieb genommen werden! Benutzen Sie das Gerät nur entsprechend seiner Bestimmung laut Handbuch auf der CD!
Das Gerät ist kein Spielzeug und darf nicht in die Hände von Kindern gelangen!



SIM Card

The SIM card for the GPRS modem must be inserted as shown on the pictures above. **Be sure to properly lock the SIM card holder after the SIM card has been introduced.**



Télocarte

Il faut introduire la télocarte pour le modem GPRS selon les indications sur les images ci-dessus. **Ayant introduit la télocarte veuillez vérifier que le support de la télocarte est fermé correctement.**



Telefonkarte

Die Telefonkarte für das GPRS Modem wird wie in den Bildern oben gezeigt eingelegt. **Der Telefonkartenhalter muss nach Einlegen der Telefonkarte fest einrasten.**

Connecting the Batteries

The battery pack cable must be connected as shown on the right-most picture above.

Do not invert the polarity of the connector (see picture and description on the printed circuit board)! Do not use other battery packs than MBWGPRS battery packs with a 3 header connector!

Connexion des piles

Il faut connecter le câble pour l'alimentation par le paquet de piles selon les indications sur l'image ci-dessus à droite.

Il ne faut surtout pas inverser la polarité du connecteur (voir images et indications sur la carte électronique)! N'utilisez pas d'autre paquet pile que le paquet MBWGPRS avec connecteur 3 bornes !

Anschluß der Batterien

Das Kabel für die Batteriestromversorgung wird wie im Bild oben rechts gezeigt angesteckt.

Es ist strikt auf korrekte Polung des Steckers zu achten (siehe Bild und Beschriftung der Platine)! Es dürfen nur MBWGPRS Batteriepacks mit 3-Pol Stecker verwendet werden!



Lithium Battery Safety Information

Do not short-circuit! Do not recharge! Do not throw into fire! Respect the operating temperature range! Do not invert the polarity! Do not damage the battery cells! Do not take the battery pack apart! Do not solder or weld on the battery cell housing!

Instructions de sécurité relatives aux piles lithium

Ne pas provoquer du court-circuit ! Piles non rechargeables ! Ne pas jeter au feu ! Respecter les conditions d'utilisation ! Ne pas inverser la polarité ! Ne pas abimer les piles ! Ne pas démonter le paquet de piles ! Ne pas souder aux piles !

Lithium Batterie Sicherheitshinweise

Nicht kurzschließen! Nicht wiederaufladen! Nicht ins Feuer werfen! Temperaturangaben beachten! Nicht mit falscher Polung anschließen! Batterien nicht beschädigen! Batteriepaket nicht auseinandernehmen! Nicht am Batteriegehäuse schweißen oder löten!



Replacement / disposal of the battery pack

The used battery pack, completely with the enclosure part, is sent in for recycling to the manufacturer. The battery pack must be labeled as dangerous good for the transport.

Remplacement / évacuation du paquet de piles

Le paquet de piles utilisé, partie de boîtier incluse, est envoyé au fabricant pour le recyclage. Le paquet de piles doit être déclaré comme produit dangereux pour le transport.

Batteriepack Austausch / Entsorgung

Das verbrauchte Batteriepack wird inklusive des Gehäuseteils zur Entsorgung an den Hersteller zurückgeschickt. Das Batteriepack ist beim Versand als Gefahrgut zu kennzeichnen.



This device must not be disposed together with the domestic waste. Return it to the manufacturer for recycling.

Cet appareil ne doit pas être jeté avec les ordures ménagères. Retournez-le au fabricant pour le recyclage.

Das Gerät darf nicht mit dem Hausmüll entsorgt werden. Senden Sie es zum Recycling an den Hersteller zurück.